



COMUNE DI RIVA PRESSO CHIERI
CITTA' METROPOLITANA DI TORINO

PROGETTO ESECUTIVO DEI LAVORI DI
REALIZZAZIONE ROTATORIA E TRATTO DI
MARCIAPIEDI LUNGO LA SP 120

Ing. Pietro Luigi BAFFA
Via G. C. A. Dalla Chiesa 8 - 10023 CHIERI (TO)
Tel. e Fax 011.9414860 / Cell. 335.6157160
Cod. Fisc.: BFFPRL51H06D862B
Partita IVA 03779470016
Ord. Ing. Prov. Torino n. 4271/T

Progettista
ING. PIETRO LUIGI BAFFA
VIA G. DALLA CHIESA, 8
10023 CHIERI (TO)
TEL. E FAX 011.941.48.60
TEL. 335/6157160
C.F. BFFPRL51H06D862B

Città Metropolitana

Impresa

Rup
GEOM. VALERIO BENNA

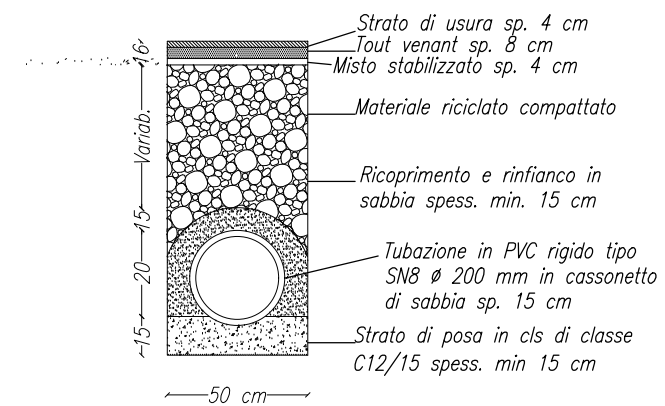
Oggetto
Particolari costruttivi - Fuori scala

Data
Gennaio 2023

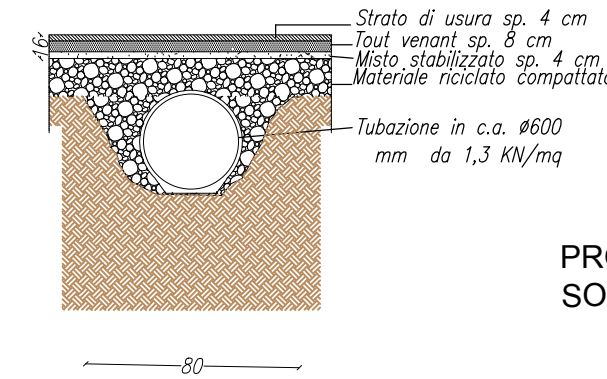
Tavola
5

PARTICOLARI COSTRUTTIVI - FUORI SCALA

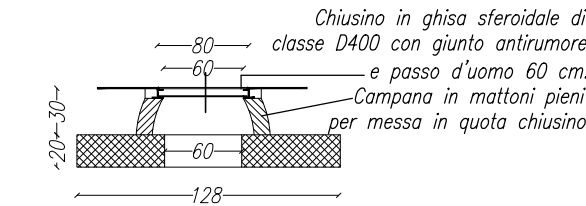
PARTICOLARE TUBAZIONI
IN PVC Ø200 mm



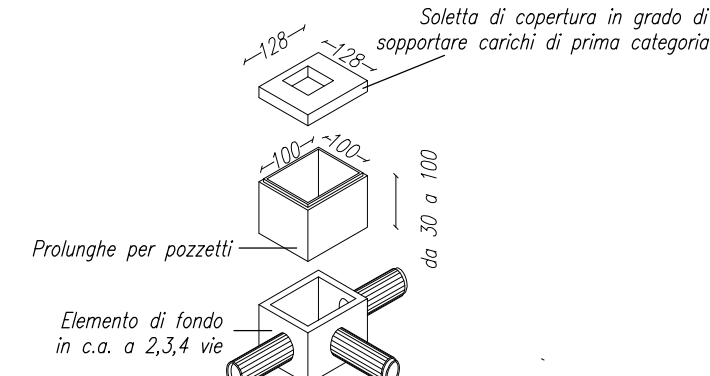
PARTICOLARE TUBAZIONI IN C.A.
Ø600 mm (INTUBAZIONE FOSSO)



PARTICOLARE POZZETTI
PREFABBRICATI

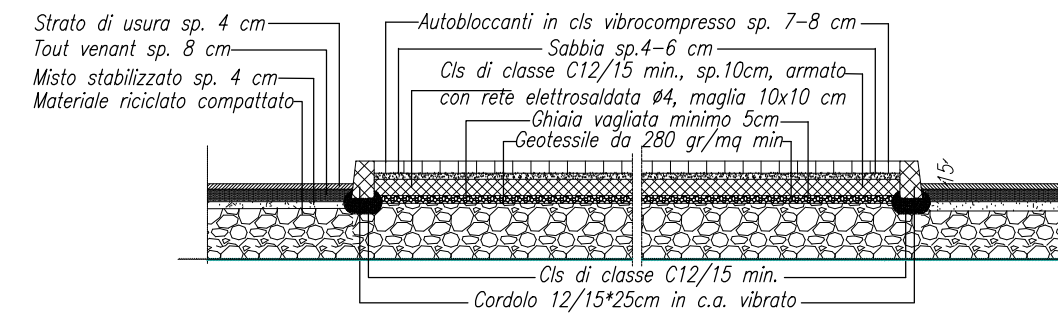


PROLUNGHE, ELEMENTI DI FONDO E
SOLETTE PER POZZETTI DI ISPEZIONE

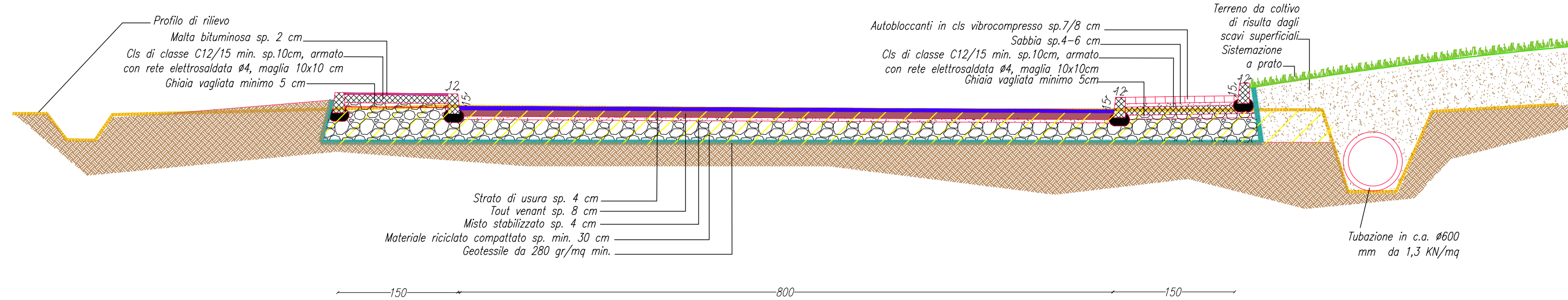


POZZETTI DI ISPEZIONE AVENTI SEZIONE INTERNA 100*100 CM, (SE GETTATI IN OPERA: SPESS. PARETI CM 20, CLS DI CLASSE C25, ARMATURA CON ACCIAIO B450C Ø 14 MAGLIA 20*20 CM) AD ELEMENTI PREFABBRICATI IN C.A., COMPRESO IL FERRO DI ARMATURA (SPESSORE DELLE PARETI MINIMO CM. 10). SOLETTA DI COPERTURA IN C.A. DELLO SPESSORE MINIMO DI CM 20 IDONEA A SOPPORTARE CARICHI DI 1ª CATEGORIA, COMPRESI I GRADINI IN FERRO ALLA MARINARA E IL FONDELLO A 120° (1/3 DI CIRCONFERENZA) IN CLS DI DIAMETRO UGUALE A QUELLO DI USCITA

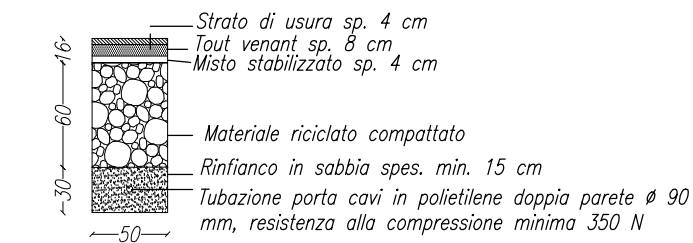
PARTICOLARE ISOLE SPARTITRAFFICO IN AUTOBLOCCANTI



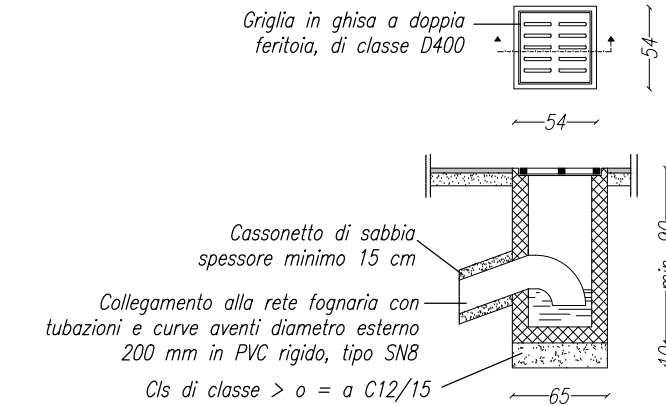
PARTICOLARE MARCIAPIEDI - PAVIMENTAZIONI STRADALI - CORONA ROTATORIA



PARTICOLARE PREDISPOSIZIONE
ALLACCIAMENTO IDRICO E TUBO
PORTA CAVI ELETTRICI



CADITOIA SIFONATA
PREFABBRICATA



Apparecchio illuminante a Led da 70,5 W, CRI non minore di 70, temperatura colore 3000 K, classe isolamento II, ottica stradale ST1 (tipo Enel iGuzzini HP66 Led), corpo pressofuso in lega di alluminio

Palo tronco conico h = 9m (h tot = 10m) in lamiera di acciaio zincato a caldo Ø base: 172 mm, testa: 72 mm con manicotto di rinforzo L = 600 mm dotato di osola con portello

MARCIAPIEDI CON
PALO ILLUMINAZIONE

Fascia catramata all'incastro Predisposizione Ø 250 per palo Chiusino in ghisa carrabile

Pozzetto in cls prefabbricato dim. int. 30x30x50 cm Tubazione porta cavi in polietilene doppia parete Ø 90 mm, resistenza alla compressione minima 350 N Tubazione porta cavi in polietilene doppia parete Ø 50 mm, resistenza alla compressione minima 350 N Plinto di fondazione dim. 110x110x120 cm in cls di classe non minore di C12/15